

# Fiche technique du produit

Spécifications



## Altivar Process ATV630 - variateur de vitesse - 30kW - IP21 - 400-480V

ATV630D30N4

Statut commercial: Commercialisé

### Principales

Gamme De Produit	Altivar Process ATV600
Type De Produit Ou Équipement	Variateur de vitesse
Application Spécifique Du Produit	Process et utilitaires
Nom De L'Appareil	ATV630
Variante	Version standard
Destination Du Produit	Moteurs asynchrones Moteurs synchrones
Filtre Cem	Intégré avec 50 m câble moteur max se conformer à EN/CEI 61800-3 catégorie C2 Intégré avec 150 m câble moteur max se conformer à EN/CEI 61800-3 catégorie C3
Degré De Protection Ip	IP21 se conformer à CEI 61800-5-1 IP21 se conformer à CEI 60529
Tension De Service (Us)	380...480 V
Degré De Protection	UL type 1 se conformer à UL 508C
Type De Refroidissement	Convection forcée
Fréquence D'Alimentation	50...60 Hz - 5...5 %
[Us] Tension D'Alimentation	380...480 V - 15...10 %
Puissance Moteur Kw	30 kW (surcharge faible) 22 kW (surcharge importante)
Puissance Moteur Hp	40 hp surcharge faible 30 hp surcharge importante
Courant De Ligne	53,3 A à 380 V (surcharge faible) 45,9 A à 480 V (surcharge faible) 40,5 A à 380 V (surcharge importante) 35,8 A à 480 V (surcharge importante)
Courant De Court-Circuit Prémumé De Ligne	50 kA
Puissance Apparente	38,2 kVA à 480 V (surcharge faible) 29,8 kVA à 480 V (surcharge importante)
Courant De Sortie Permanent	61,5 A à 4 kHz pour surcharge faible 46,3 A à 4 kHz pour surcharge importante
Profil De Commande Pour Moteur Asynchrone	Couple variable Couple optimisé Couple constant
Profil Contrôle Moteur Synchrone	Moteur à aimant permanent Moteur synchrone à réluctance
Fréquence De Sortie Du Variateur De Vitesse	0,1...500 Hz
Fréquence De Découpage Nominale	4 kHz

Tarif HT hors éco-contribution France, Janvier 2024

<b>Fréquence De Commutation</b>	2...12 kHz réglable 4...12 kHz avec facteur de réduction
<b>Fonction De Sécurité</b>	STO (suppression sûre du couple) SIL 3
<b>Entrée Logique</b>	16 vitesses programmées
<b>Protocole De Communication</b>	Ethernet Modbus TCP Modbus série
<b>Carte Optionnelle</b>	Position A: module de communication, Profibus DP V1 Position A: module de communication, Profinet Position A: module de communication, DeviceNet Position A: module de communication, Modbus TCP/EtherNet/IP Position A: module de communication, CANopen daisy chain RJ45 Position A: module de communication, CANopen SUB-D 9 Position A: module de communication, CANopen bornes à vis Position A/position B: module d'extension E/S digital et analogique Position A/position B: module d'extension relais Position A: module de communication, Ethernet IP/Modbus TCP/MD-Link Module de communication, BACnet MS/TP Module de communication, Ethernet Powerlink

## Complémentaires

<b>Mode D'Installation</b>	Montage au mur
<b>Courant Transitoire Maximum</b>	67,7 A pendant 60 s (surcharge faible) 69,5 A pendant 60 s (surcharge importante)
<b>Nombre De Phases Réseau</b>	3 phases
<b>Nombre De Sorties Logiques</b>	0
<b>Type De Sortie Logique</b>	Sorties relais R1A, R1B, R1C 250 V CA 3000 mA Sorties relais R1A, R1B, R1C 30 V CC 3000 mA Sorties relais R2A, R2C 250 V CA 5000 mA Sorties relais R2A, R2C 30 V CC 5000 mA Sorties relais R3A, R3C 250 V CA 5000 mA Sorties relais R3A, R3C 30 V CC 5000 mA
<b>Tension De Sortie</b>	<= tension d'alimentation
<b>Amplification De Courant Temporaire Admissible</b>	1,1 x I <sub>n</sub> pendant 60 s (surcharge faible) 1,5 x I <sub>n</sub> pendant 60 s (surcharge importante)
<b>Compensation De Glissement Du Moteur</b>	Réglable Automatique quelque soit la charge Peut être supprimé Indisponible en loi pour moteur à aimant permanent
<b>Rampes D'Accélération Et Décélération</b>	À réglage linéairement de 0,01 ... 9999 s
<b>Interface Physique</b>	Ethernet 2-fils RS 485
<b>Freinage D'Arrêt</b>	Injection bus DC
<b>Type De Protection</b>	Protection thermique : moteur Suppression sûre du couple : moteur Perte de phase du moteur : moteur Protection thermique : variateur Suppression sûre du couple : variateur Surchauffe : variateur Surintensité entre phases de sortie et terre : variateur Surtension en sortie : variateur Protection contre les courts-circuits : variateur Perte de phase du moteur : variateur Surtension sur le bus DC : variateur Surtension d'alimentation électrique : variateur Sous-tension d'alimentation électrique : variateur Perte de phase d'alimentation électrique : variateur Survitesse : variateur Coupure sur le circuit de contrôle : variateur
<b>Vitesse De Transmission</b>	10, 100 Mbits 4800 bps, 9600 bps, 19200 bps, 38,4 Kbps

<b>Résolution En Fréquence</b>	Unité d'affichage : 0,1 Hz Entrée analogique : 0,012/50 Hz
<b>Trame De Transmission</b>	RTU
<b>Raccordement Électrique</b>	Contrôle: bornes débrochables à vis 0,5...1,5 mm <sup>2</sup> /AWG 20...AWG 16 Entrée: bornier à vis 25...50 mm <sup>2</sup> /AWG 4...AWG 1 Moteur: bornier à vis 25...50 mm <sup>2</sup> /AWG 4...AWG 1
<b>Type De Connecteur</b>	RJ45 (sur le terminal graphique déporté) pour Ethernet/Modbus TCP RJ45 (sur le terminal graphique déporté) pour Modbus série
<b>Format Des Données</b>	8 bits, configurable pair, impair ou sans parité
<b>Type De Polarisation</b>	Aucune impédance
<b>Mode D'Échange</b>	Half duplex, full duplex, auto-négociation Ethernet/Modbus TCP
<b>Nombre D'Adresses</b>	1...247 pour Modbus série
<b>Méthode D'Accès</b>	Esclave Modbus TCP
<b>Alimentation</b>	Alimentation externe pour entrées numériques: 24 V CC (19...30 V), <1,25 mA, type de protection: protection contre les surcharges et courts-circuits Alimentation interne pour le potentiomètre de référence (1 à 10 kOhm): 10,5 V CC +/- 5 %, <10 mA, type de protection: protection contre les surcharges et courts-circuits Alimentation externe pour entrées numériques et STO: 24 V CC (21...27 V), <200 mA, type de protection: protection contre les surcharges et courts-circuits
<b>Signalisation Locale</b>	pour diagnostic local 3 LEDs pour statut de la communication embarquée 3 LEDs (bicolore) pour statut du module de communication 4 LEDs (bicolore) pour présence de tension 1 LED (rouge)
<b>Largeur</b>	226 mm
<b>Hauteur</b>	673 mm
<b>Profondeur</b>	271 mm
<b>Poids Du Produit</b>	28 kg
<b>Nombre D'Entrées Analogiques</b>	3
<b>Type D'Entrée Analogique</b>	AI1, AI2, AI3 tension configurable par logiciel : 0...10 V CC, impédance : 31,5 kOhm, résolution 12 bits AI1, AI2, AI3 courant configurable par logiciel : 0...20 mA, impédance : 250 Ohm, résolution 12 bits AI2 entrée analogique de tension : - 10...10 V CC, impédance : 31,5 kOhm, résolution 12 bits
<b>Nombre D'Entrées Logiques</b>	8
<b>Type D'Entrée Logique</b>	DI7, DI8 programmable comme entrée en train d'impulsions: 0...30 kHz, 24 V CC (<= 30 V)
<b>Compatibilité De L'Entrée Numérique</b>	DI1...DI6: entrée numérique niveau 1 PLC se conformer à EN/CEI 61131-2 DI5, DI6: entrée numérique niveau 1 PLC se conformer à CEI 65A-68 STOA, STOB: entrée numérique niveau 1 PLC se conformer à EN/CEI 61131-2
<b>Entrée Logique</b>	Logique positive (source) (DI1...DI8), < 5 V (état 0), > 11 V (état 1) Logique négative (sink) (DI1...DI8), > 16 V (état 0), < 10 V (état 1)
<b>Nombre De Sorties Analogiques</b>	2
<b>Type De Sortie Analogique</b>	Tension configurable par logiciel AQ1, AQ2: 0...10 V CC impédance 470 Ohm, résolution 10 bits Courant configurable par logiciel AQ1, AQ2: 0...20 mA, résolution 10 bits Courant configurable par logiciel DQ-, DQ+: 30 V CC Courant configurable par logiciel DQ-, DQ+: 100 mA
<b>Durée D'Échantillonnage</b>	2 ms +/- 0,5 ms (DI1...DI4) - entrée numérique 5 ms +/- 1 ms (DI5, DI6) - entrée numérique 5 ms +/- 0,1 ms (AI1, AI2, AI3) - entrée analogique 10 ms +/- 1 ms (AO1) - sortie analogique
<b>Précision</b>	+/- 0,6 % AI1, AI2, AI3 pour une variation de température de 60 °C entrée analogique +/- 1 % AO1, AO2 pour une variation de température de 60 °C sortie analogique

<b>Erreur De Linéarité</b>	AI1, AI2, AI3: +/- 0,15 % de la valeur maximale pour entrée analogique AO1, AO2: +/-0,2 % pour sortie analogique
<b>Nombre De Sorties Relais</b>	3
<b>Type De Sortie Relais</b>	Relais configurable R1: relais de défaut F/O durabilité électrique 100000 cycle Relais configurable R2: relais de séquence "F" durabilité électrique 100000 cycle Relais configurable R3: relais de séquence "F" durabilité électrique 100000 cycle
<b>Durée D'Actualisation</b>	Sortie relais (R1, R2, R3): 5 ms (+/- 0,5 ms)
<b>Courant Commuté Minimum</b>	Sortie relais R1, R2, R3: 5 mA à 24 V CC
<b>Courant Commuté Maximum</b>	Sortie relais R1, R2, R3 sur résistive charge, cos phi = 1: 3 A à 250 V CA Sortie relais R1, R2, R3 sur résistive charge, cos phi = 1: 3 A à 30 V CC Sortie relais R1, R2, R3 sur inductive charge, cos phi = 0,4 et L/R = 7 ms: 2 A à 250 V CA Sortie relais R1, R2, R3 sur inductive charge, cos phi = 0,4 et L/R = 7 ms: 2 A à 30 V CC
<b>Isolation</b>	Entre raccordements de puissance et de contrôle
<b>Fréquence De Sortie Maximale</b>	500 kHz
<b>Courant Maximum Actuel En Entrée Par Phase</b>	53,3 A
<b>Sélection D'Application De Variateur De Vitesse</b>	Immeuble - CVC compresseur centrifuge Transformation des aliments et des boissons autre application Exploitation minière des minerais et des métaux ventilateur Exploitation minière des minerais et des métaux pompe Pétrole et gaz ventilateur Eau et eaux usées autre application Immeuble - CVC compresseur à vis Transformation des aliments et des boissons pompe Transformation des aliments et des boissons ventilateur Transformation des aliments et des boissons pulvérisation Pétrole et gaz électropompe submersible Pétrole et gaz pompe à injection d'eau Pétrole et gaz pompe de carburéacteur Pétrole et gaz compresseur pour raffinerie Eau et eaux usées pompe centrifuge Eau et eaux usées pompe volumétrique Eau et eaux usées électropompe submersible Eau et eaux usées pompe à vis Eau et eaux usées compresseur à lobes Eau et eaux usées compresseur à vis Eau et eaux usées compresseur centrifuge Eau et eaux usées ventilateur Eau et eaux usées convoyeur Eau et eaux usées mélangeur
<b>Plage De Puissance Moteur Ac - 3</b>	30...50 kW à 380...440 V 3 phases 30...50 kW à 480...500 V 3 phases
<b>Quantité Du Lot</b>	1
<b>Installation Du Coffret</b>	Mural

## Environnement

<b>Résistance D'Isolation</b>	> 1 MOhm 500 VDC pendant 1 minute à la terre
<b>Pression Acoustique</b>	63,5 dB se conformer à 86/188/EEC
<b>Puissance Dissipée En W</b>	Convection naturelle: 93 W à 380 V, fréquence de commutation 4 kHz Convection forcée: 640 W à 380 V, fréquence de commutation 4 kHz
<b>Débit D'Air</b>	240 m <sup>3</sup> /h
<b>Position De Montage</b>	Vertical +/- 10 degrés
<b>Thdi Maximal</b>	<48 % pour 80...100% de charge se conformer à CEI 61000-3-12

<b>Compatibilité Électromagnétique</b>	Test d'immunité aux décharges électrostatiques niveau 3 se conformer à CEI 6100-4-11 Test d'immunité aux champs électromagnétiques radio-fréquences rayonnés niveau 3 se conformer à CEI 61000-4-3 Test d'immunité aux transitoires électriques rapides niveau 4 se conformer à CEI 61000-4-4 Test d'immunité aux surtensions 1,2/50 µs - 8/20 µs niveau 3 se conformer à CEI 61000-4-5 Test d'immunité aux radio-fréquences conduites niveau 3 se conformer à CEI 61000-4-6
<b>Degré De Pollution</b>	2 se conformer à EN/CEI 61800-5-1
<b>Tenue Aux Vibrations</b>	1,5 mm crête-à-crête (f= 2...13 Hz) se conformer à CEI 60068-2-6 1 gn (f= 13...200 Hz) se conformer à CEI 60068-2-6
<b>Tenue Aux Chocs Mécaniques</b>	15 gn pour 11 ms se conformer à CEI 60068-2-27
<b>Humidité Relative</b>	5...95 % sans condensation se conformer à CEI 60068-2-3
<b>Température De L'Air Ambiant Pour Le Fonctionnement</b>	-15...50 °C (sans déclassement) 50...60 °C (avec facteur de réduction)
<b>Température Ambiante De Stockage</b>	-40...70 °C
<b>Altitude De Fonctionnement</b>	<= 1000 m sans déclassement 1000...4800 m avec réduction de courant de 1 % tous les 100 m
<b>Certifications Du Produit</b>	TÜV ATEX INERIS UL CSA ATEX zone 2/22 DNV-GL
<b>Marquage</b>	CE
<b>Normes</b>	UL 508C EN/CEI 61800-3 EN/CEI 61800-3 environnement 1 catégorie C2 EN/CEI 61800-3 environnement 2 catégorie C3 EN/CEI 61800-5-1 CEI 61000-3-12 CEI 60721-3 CEI 61508 CEI 13849-1
<b>Catégorie De Surtension</b>	III
<b>Boucle De Régulation</b>	Régulateur PID réglable
<b>Pression Acoustique</b>	63,5 dB
<b>Degré De Pollution</b>	2

## Emballage

<b>Type D'Emballage 1</b>	PCE
<b>Nb Produits Dans L'Emballage 1</b>	1
<b>Hauteur De L'Emballage 1</b>	55,0 cm
<b>Largeur De L'Emballage 1</b>	84,0 cm
<b>Longueur De L'Emballage 1</b>	33,0 cm
<b>Poids De L'Emballage 1</b>	38,0 kg

## Garantie contractuelle

<b>Garantie</b>	18 mois
-----------------	---------

## Développement durable

Le label **Green Premium™** montre l'engagement de Schneider Electric à fournir des produits aux performances environnementales exceptionnelles. Green Premium garantit le respect des dernières réglementations, la transparence de l'impact du produit sur l'environnement, ainsi que des produits circulaires avec de faibles émissions de CO<sub>2</sub>.

[En savoir plus sur Green Premium >](#)



Transparence RoHS/REACH

## Performances des ressources

Produit Améliorable Avec De Nouveaux Composants

## Performances en matière de bien-être

Sans Mercure

Information Sur Les Exemptions RoHS [Oui](#)

## Certifications et normes

Régulation Reach

[Déclaration REACH](#)

Directive RoHS Ue

Conformité pro-active (Produit en dehors du scope légal RoHS UE)

Régulation RoHS Chine

[Déclaration RoHS pour la Chine](#)

Profil Environnemental

[Profil environnemental du Produit](#)

Deee

Sur le marché de l'Union Européenne, le produit doit être mis au rebut selon un protocole spécifique de collecte des déchets et ne jamais être jeté dans une poubelle d'ordures ménagères.

Profil De Circularité

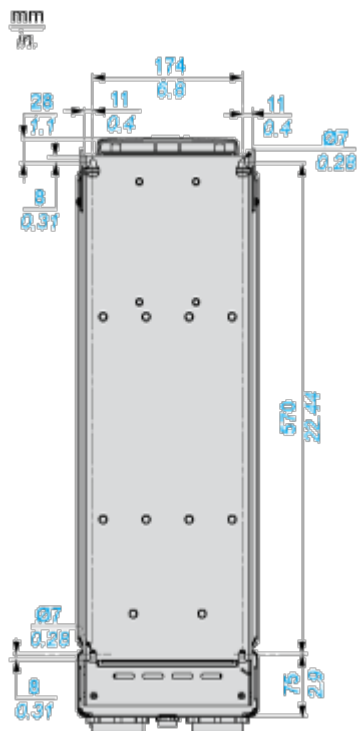
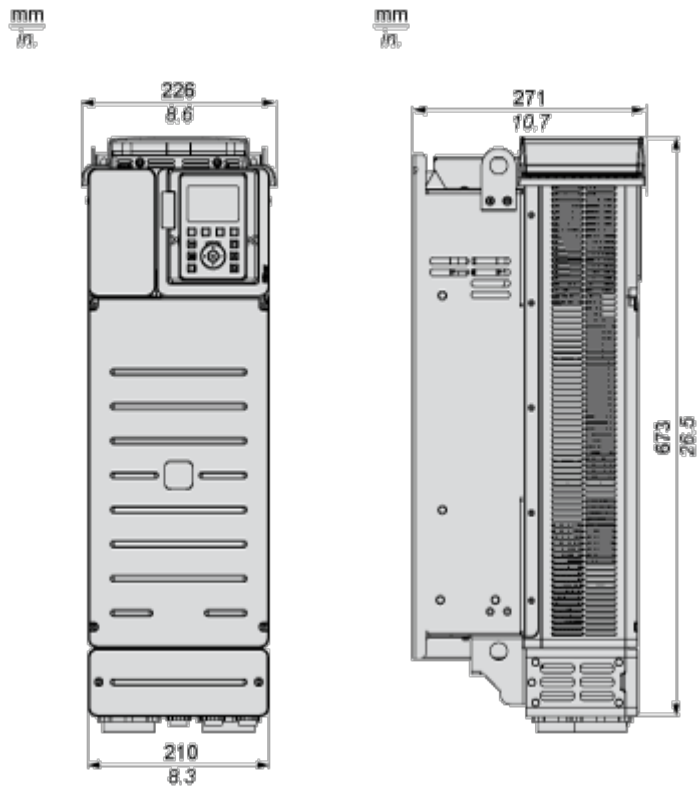
[Informations de fin de vie](#)

## Encombremments

### Dimensions

#### Variateurs avec capot supérieur IP21

Vues avant, gauche et arrière



#### Variateurs sans capot supérieur IP21

Vues gauche et arrière

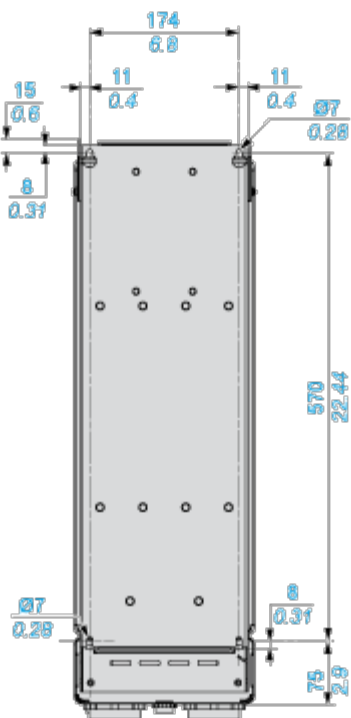
# Fiche technique du produit

## ATV630D30N4

mm  
in.



mm  
in.

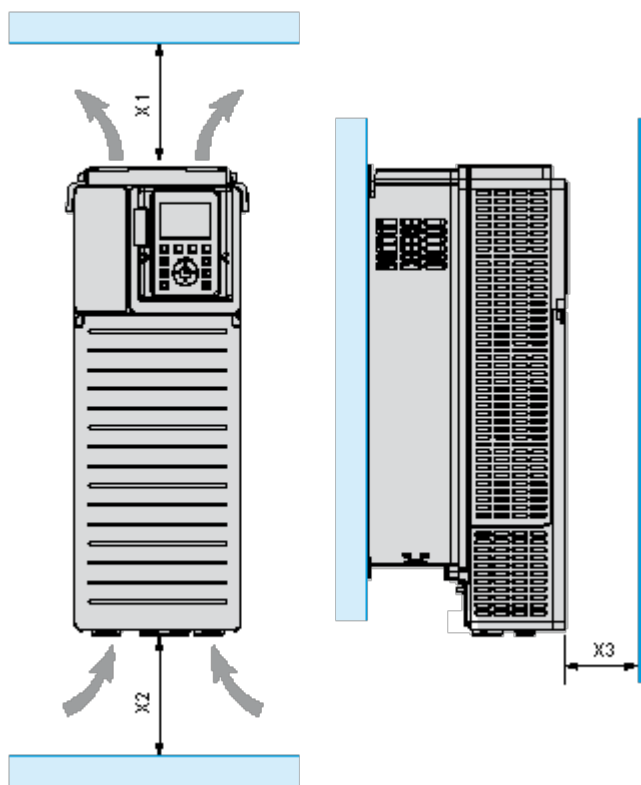




## Montage et périmètre de sécurité

### Dégagements

---

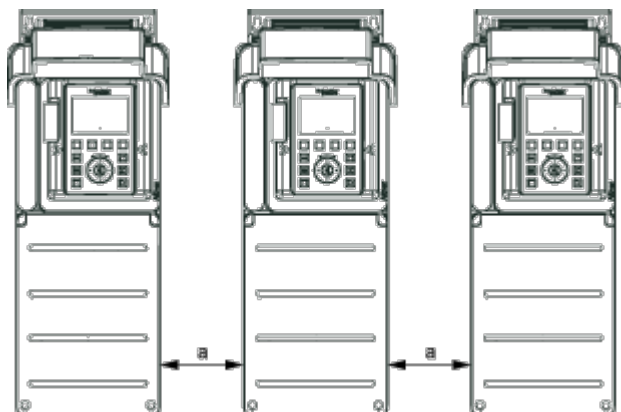


X1	X2	X3
≥ 100 mm (3.94 in.)	≥ 100 mm (3.94 in.)	≥ 10 mm (0.39 in.)

## Types de montage

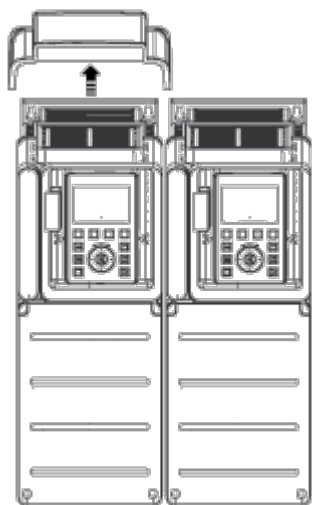
---

### Montage type A: Individuel IP21

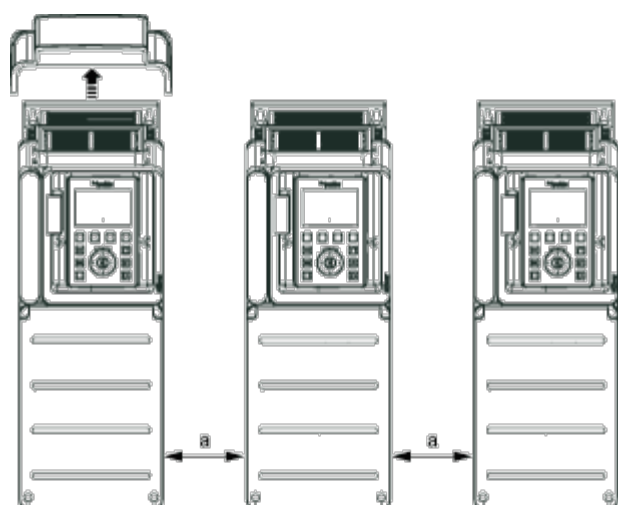


$a \geq 110 \text{ mm (4.33 in.)}$

### Montage type B : côte à côte IP20 (possible, 2 variateurs uniquement)



### Montage type C : individuel IP20

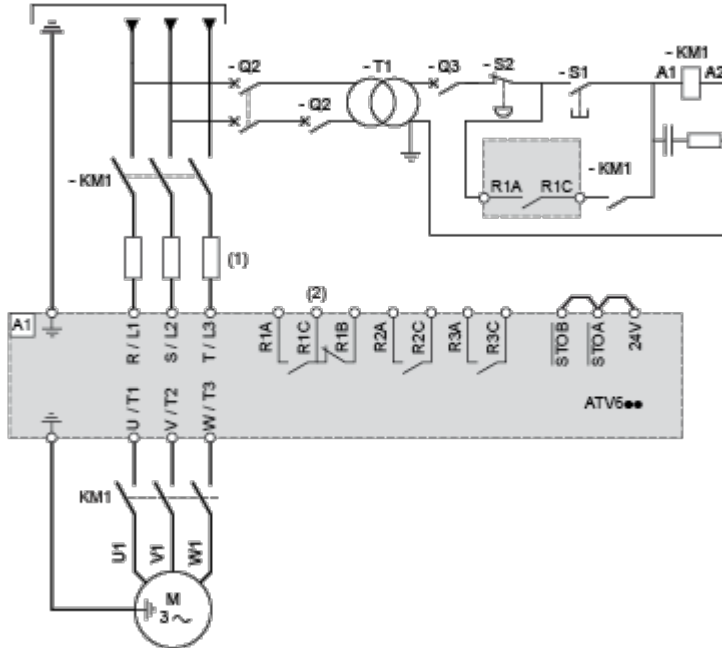


$a \geq 110 \text{ mm (4.33 in.)}$

## Schémas de raccordement

### Alimentation triphasée à coupure amont par contacteur de ligne

Schémas de raccordement conformes à la catégorie 1 de la norme EN 954-1, au niveau d'intégrité SIL1 de la norme CEI/EN 61508 et à la catégorie d'arrêt 0 de la norme CEI/EN 60204-1



(1) Inductance de ligne le cas échéant

(2) Utilisez la sortie relais R1 réglée sur l'état de fonctionnement Défaut pour mettre l'appareil hors tension lorsqu'une erreur est détectée.

A1 : Variateur

KM1 : Contacteur de ligne

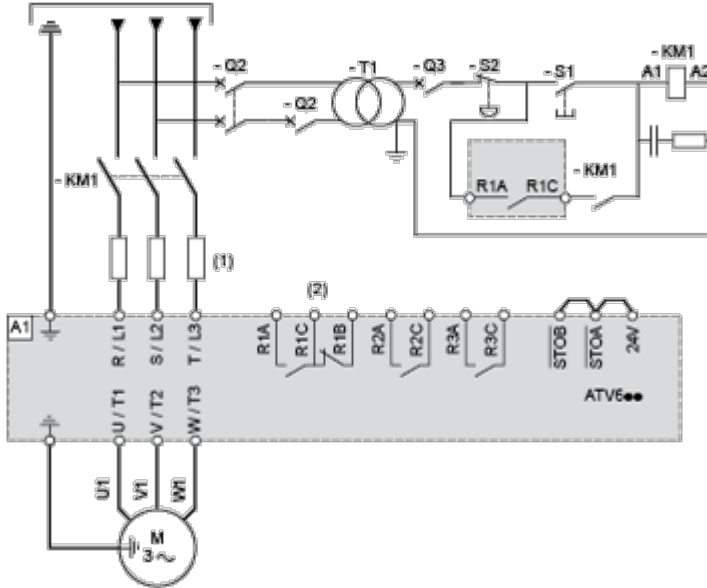
Q2, Q3 : Disjoncteurs

S1, S2 : Boutons-poussoirs

T1 : Transformateur pour sous-système de commande

## Alimentation triphasée à coupure aval par contacteur

Schémas de raccordement conformes à la catégorie 1 de la norme EN 954-1, au niveau d'intégrité SIL1 de la norme CEI/EN 61508 et à la catégorie d'arrêt 0 de la norme CEI/EN 60204-1



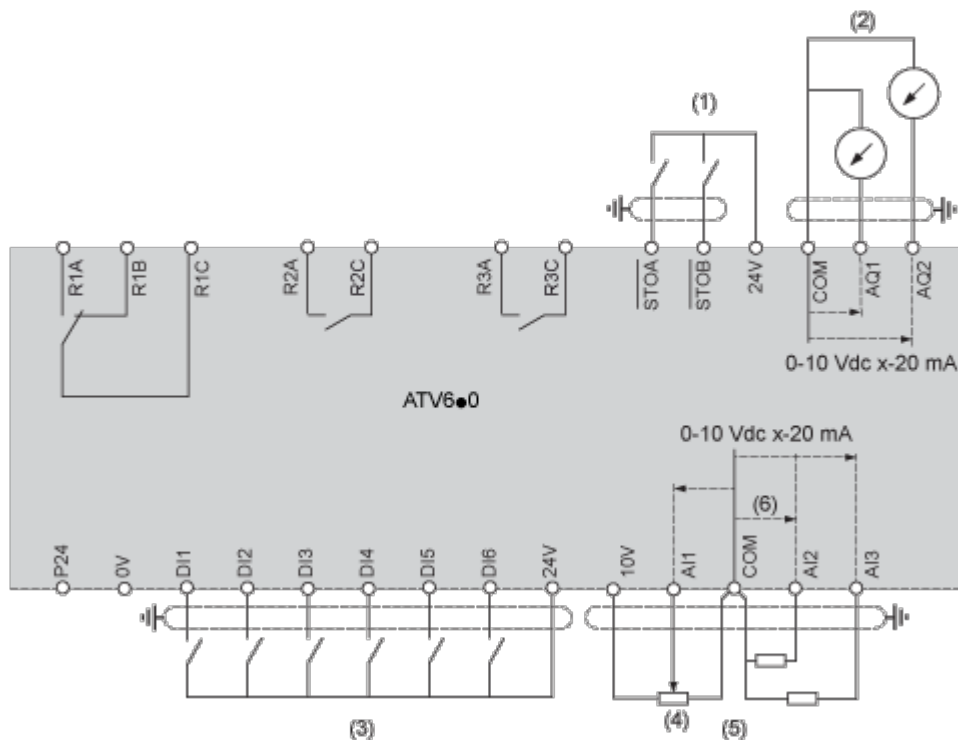
(1) Inductance de ligne le cas échéant

(2) Utilisez la sortie relais R1 réglée sur l'état de fonctionnement Défaut pour mettre l'appareil hors tension lorsqu'une erreur est détectée.

A1 : Variateur

KM1 : Contacteur

## Schéma de câblage du bloc de commande



- (1) Suppression sûre du couple
- (2) Sortie analogique
- (3) Entrée numérique
- (4) Potentiomètre de référence
- (5) Entrée analogique

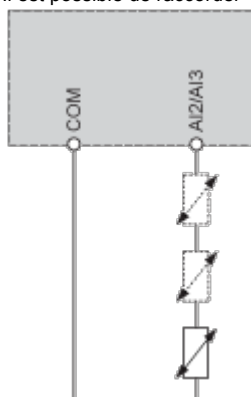
R1A, R1B, R1C : Relais de défaut

R2A, R2C : Relais de séquence

R3A, R3C : Relais de séquence

### Raccordement des capteurs

Il est possible de raccorder 1 ou 3 capteurs sur les bornes AI2 ou AI3.

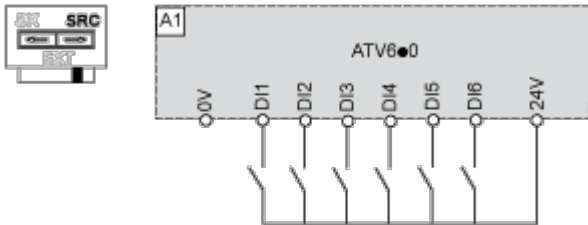


## Configuration du commutateur Collecteur/Source

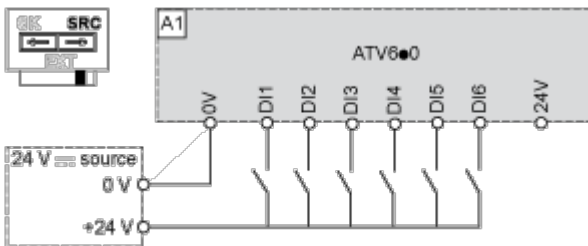
Le commutateur est utilisé pour adapter le fonctionnement des entrées logiques à la technologie des sorties de l'automate programmable.

- Réglez le commutateur sur Source (réglage d'usine) en cas d'utilisation de sorties de l'automate avec des transistors PNP.
- Réglez le commutateur sur Ext en cas d'utilisation de sorties de l'automate avec des transistors NPN.

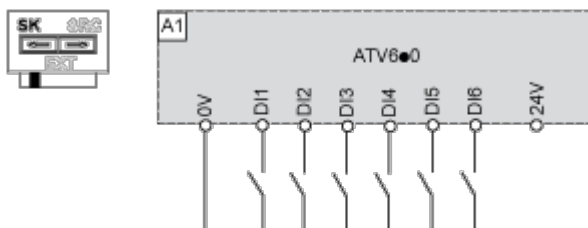
**Réglez le commutateur sur la position SRC (Source), en utilisant la sortie d'alimentation pour les entrées numériques**



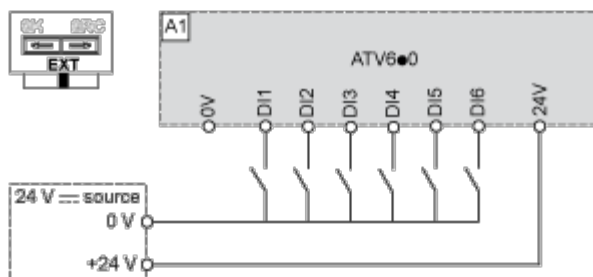
**Réglez le commutateur sur la position SRC (Source) et utilisez une alimentation externe pour les entrées numériques**



**Réglez le commutateur sur la position SK (Collecteur), en utilisant la sortie d'alimentation pour les entrées numériques**



**Réglez le commutateur sur la position EXT en utilisant une alimentation externe pour les entrées numériques**

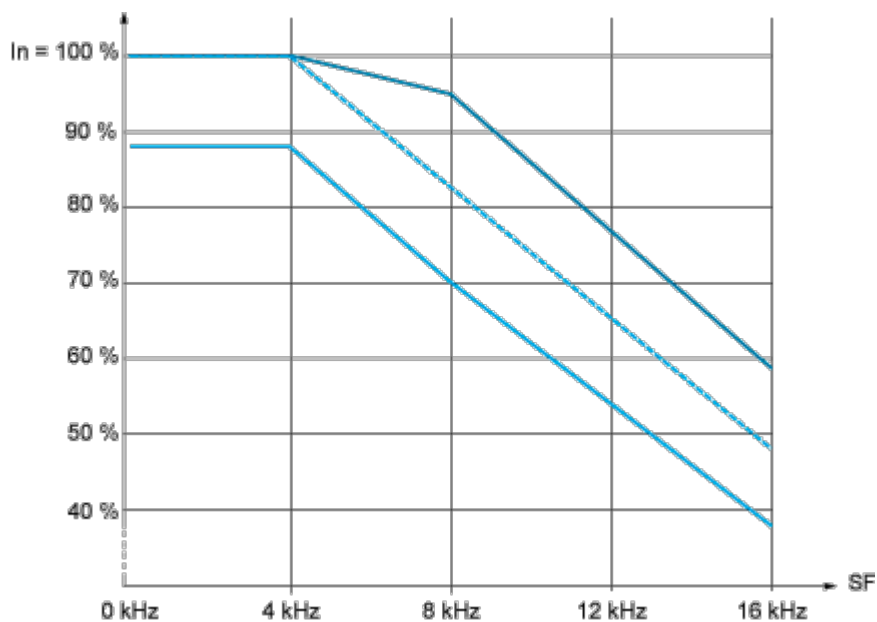




## Courbes de performance

### Courbes de réduction de charge

---



- 40 °C (104 °F) - Types de montage A, B et C
- - - 50 °C (122 °F) - Types de montage A, B et C
- 60 °C (140 °F) - Types de montage B et C

In : Courant nominal du variateur

SF : Fréquence de commutation